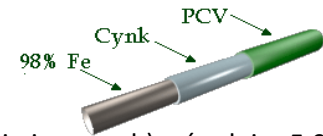


Informacje ogólne

Panele ogrodzeniowe AXIS C® przeznaczony jest do grodzenia posesji, obiektów użyteczności publicznej, zakładów przemysłowych, obiektów handlowych i usługowych.

Panel AXIS C® nie wymaga przy montażu do słupka jakichkolwiek akcesoriów montażowych w postaci śrub, nakrętek, itp. Panel mocuje się w specjalnych wycięciach słupka stosując jedynie specjalne podkładki napinające z PCV, wielokrotnego użytku.

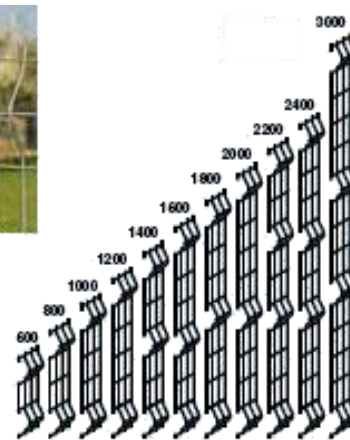
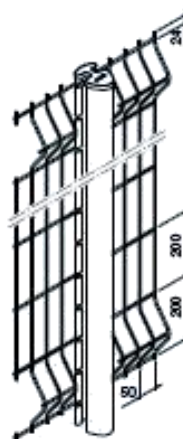
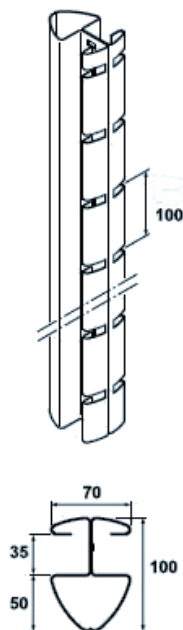


Specyfikacja techniczna

Panel AXIS C® zgrzewany jest z prętów stalowych pojedynczych (poziomych i pionowych) o średnicy 5,0 [mm]. Pręty po zgrzaniu panela zabezpieczone są przed korozją warstwą cynku, a następnie **powleczone warstwą PCV** w różnych kolorach.

Panel dzięki zastosowaniu przegięć zachowuje sztywność i nie wymaga dodatkowego usztywnienia.

Wymiar oczek:
50x200 [mm].



| Szerokość panela | Odległość między osiami słupków | Wysokość nominalna panela | Wysokość rzeczywista panela | Wysokość słupka przy montażu standardowym | Wysokość ogrodzenia nad terenem |
|------------------|---------------------------------|---------------------------|-----------------------------|---|---------------------------------|
| mm | | | | mm | |
| 2480 | 2536 | 600 | 630 | 1000 | 650 |
| | | 800 | 830 | 1200 | 850 |
| | | 1000 | 1030 | 1400 | 1050 |
| | | 1200 | 1230 | 1600 | 1250 |
| | | 1400 | 1430 | 1800 | 1450 |
| | | 1600 | 1630 | 2000 | 1650 |
| | | 1800 | 1830 | 2400 | 1850 |
| | | 2000 | 2030 | 2500 | 2050 |
| 2315 | 2371 | 2200 | 2230 | 2700 | 2250 |
| | | 2400 | 2430 | 2900 | 2450 |
| | | 3000 | 3030 | 3700 | 3050 |

Przy montażu innym niż standardowy należy dostosować wysokości słupków.

Kolory:

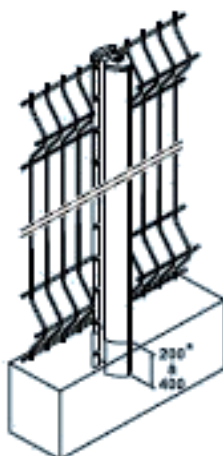
- podstawowy: RAL 6005 [zielony], RAL 9010 [biały],
- dodatkowe: RAL 3002 [czerwony], RAL 3004 [czerwony], RAL 7035 [jasno szary], RAL 1021 [żółty], RAL 9005 [czarny], RAL 5012 [jasno niebieski], RAL 5010 [niebieski]; [za dopłatą]
- pozostałe z palety RAL [za dopłatą]
- kolekcja ELEGANCE: barwna faktura piaskowana - szara, metalowa, zielona, zielona migdałowa, brązowa, czekoladowa, karminowa, nocne niebo, czarny antracyt, czarny

Sposoby montażu:

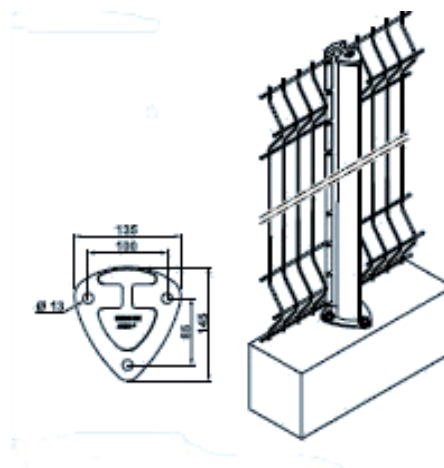
standardowy - słupek osadzony bezpośrednio w gruncie i obetonowany (wymiar dołu 30x30 cm)



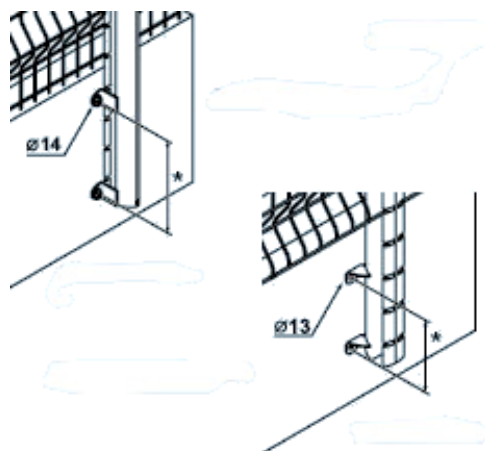
w ławie betonowej lub żelbetowej



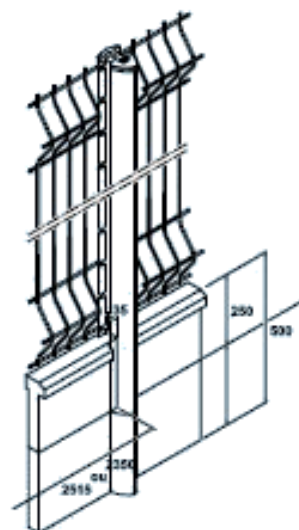
na ławie betonowej lub żelbetowej z zastosowaniem stopy montażowej przykręcającej kotwami



przykręcane za pomocą specjalnych uchwytów do boku ściany



z zastosowanie podmurówki prefabrykowanej



Więcej informacji na stronie www.dirickx.com.pl

Dirickx Bohemia Sp. z o.o. Oddział w Polsce

ul. Tarnogórska 239 44-105 Gliwice

www.dirickx.com.pl