

Informacje ogólne

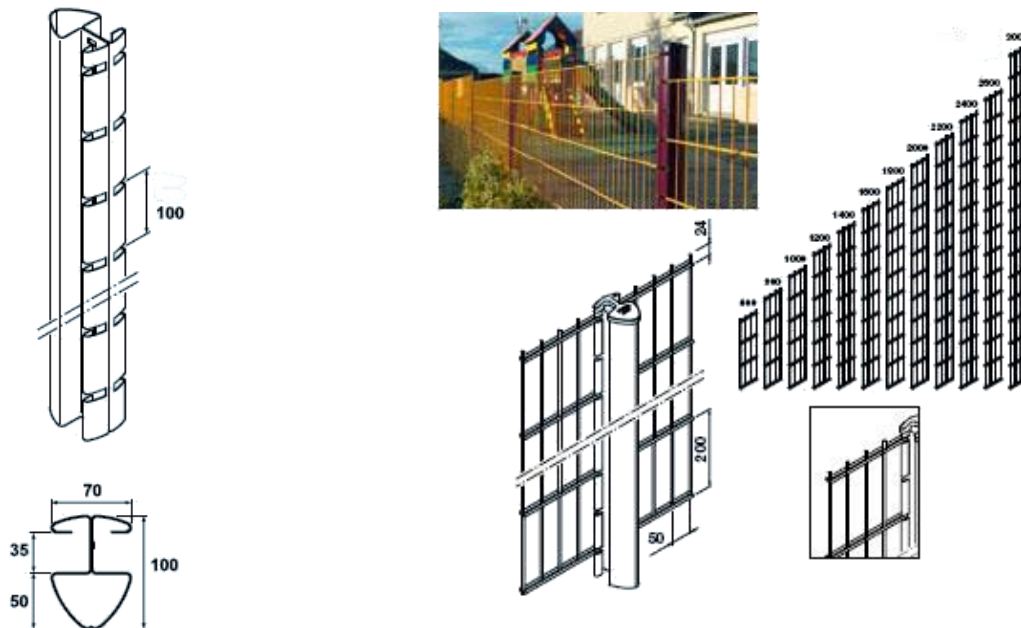
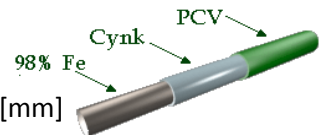
Panele ogrodzeniowe AXIS D® przeznaczony jest do grodzenia posesji, obiektów użyteczności publicznej, zakładów przemysłowych, obiektów handlowych i usługowych.

Panel AXIS D® nie wymaga przy montażu do słupka jakichkolwiek akcesoriów montażowych w postaci śrub, nakrętek, itp. Panel mocuje się w specjalnych wycięciach słupka stosując jedynie specjalne podkładki napinające z PCV, wielokrotnego użytku.

Specyfikacja techniczna

Panel AXIS D® zgrzewany jest z prętów stalowych: dwóch poziomych o średnicy 6,0 [mm] i pionowego o średnicy 5,0 [mm]. Pręty po zgrzaniu panela zabezpieczone są przed korozją warstwą cynku, a następnie **powleczone warstwą PCV** w różnych kolorach.

Wymiar oczek: 50x200 [mm].



Szerokość panela	Odległość między osiami słupków	Wysokość nominalna panela	Wysokość rzeczywista panela	Wysokość słupka przy montażu standardowym	Wysokość ogrodzenia nad terenem
mm				mm	
2480	2536	600	630	1000	650
		800	830	1200	850
		1000	1030	1400	1050
		1200	1230	1600	1250
		1400	1430	1800	1450
		1600	1630	2000	1650
		1800	1830	2400	1850
		2000	2030	2500	2050
		2200	2230	2700	2250
2315	2371	2400	2430	2900	2450
		2600	2630	3100	2650
		3000	3030	3700	3050

Przy montażu innym niż standardowy należy dostosować wysokości słupków.

Kolory:

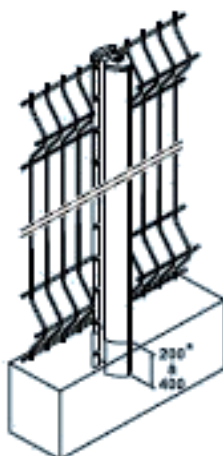
- podstawowy: RAL 6005 [zielony], RAL 9010 [biały],
- dodatkowe: RAL 3002 [czerwony], RAL 3004 [czerwony], RAL 7035 [jasno szary], RAL 1021 [żółty], RAL 9005 [czarny], RAL 5012 [jasno niebieski], RAL 5010 [niebieski]; [za dopłatą]
- pozostałe z palety RAL [za dopłatą]
- kolekcja ELEGANCE: barwna faktura piaskowana - szara, metalowa, zielona, zielona migdałowa, brązowa, czekoladowa, karminowa, nocne niebo, czarny antracyt, czarny

Sposoby montażu:

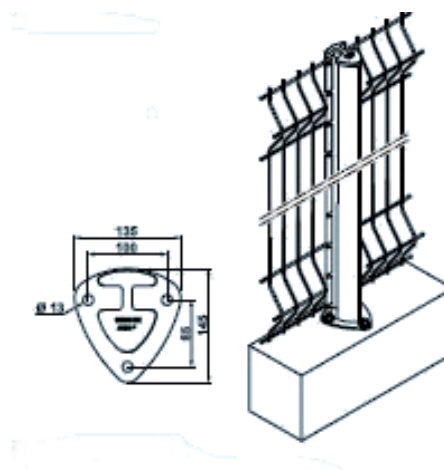
standardowy - słupek osadzony bezpośrednio w gruncie i obetonowany (wymiar dołu 30x30 cm)



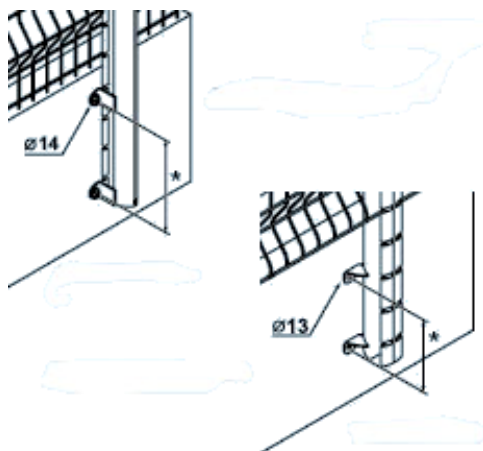
w ławie betonowej lub żelbetowej



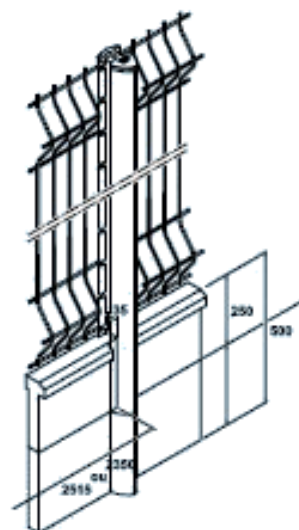
na ławie betonowej lub żelbetowej z zastosowaniem stopy montażowej przykręcanej kotwami



przykręcane za pomocą specjalnych uchwytów do boku ściany



z zastosowanie podmurówki prefabrykowanej



Więcej informacji na stronie www.dirickx.com.pl

Dirickx Bohemia Sp. z o.o. Oddział w Polsce

ul. Tarnogórska 239 44-105 Gliwice

www.dirickx.com.pl