

Informacje ogólne

Panele ogrodzeniowe **AXIS SR®** przeznaczony jest do ogrodzenia posesji, obiektów użyteczności publicznej, zakładów przemysłowych, obiektów handlowych i usługowych.

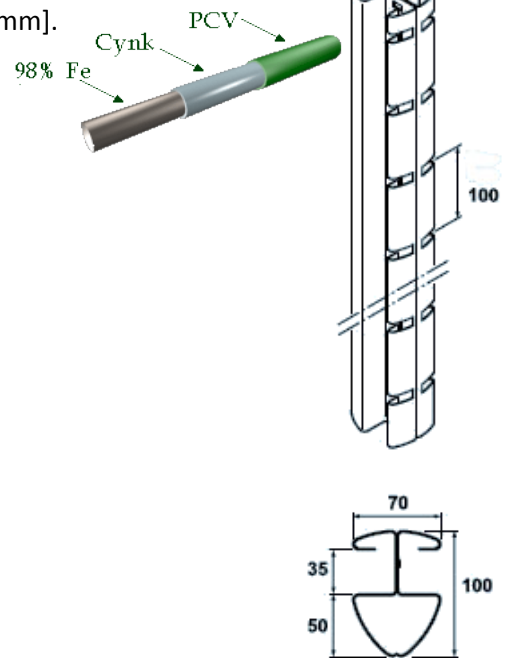
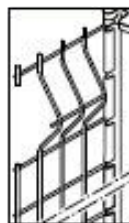
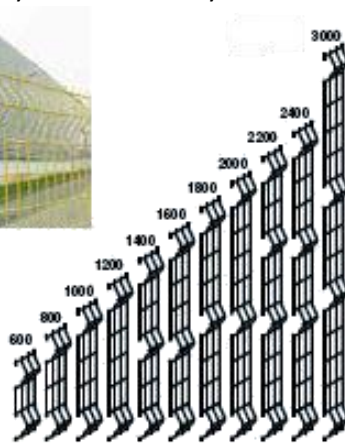
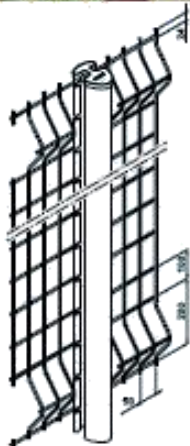
Panel **AXIS SR®** nie wymaga przy montażu do słupka jakichkolwiek akcesoriów montażowych w postaci śrub, nakrętek, itp. Panel mocuje się w specjalnych wycięciach słupka stosując jedynie specjalne podkładki napinające z PCV, wielokrotnego użytku.

Specyfikacja techniczna

Panel **AXIS SR®** zgrzewany jest z prętów stalowych pojedynczych poziomych o średnicy 6 mm i pionowych o średnicy 5,0 mm. Pręty po zgrzaniu panela zabezpieczone są przed korozją warstwą cynku, a następnie **powleczone warstwą PCV** w różnych kolorach.

Panel dzięki zastosowaniu przegięć zachowuje sztywność i nie wymaga dodatkowego usztywnienia.

Wymiar oczek prostych: 50x100 [mm]. Wymiar oczek małych: 50x100 [mm].



Szerokość panela	Odległość między osiami słupków	Wysokość nominalna panela	Wysokość rzeczywista panela	Ilość przegięć panela	Wysokość słupka przy montażu standardowym	Wysokość ogrodzenia nad terenem
mm				szt.	mm	
2480	2536	600	630	2	1000	650
		800	830	2	1200	850
		1000	1030	2	1400	1050
		1200	1230	2	1600	1250
		1400	1430	3	1800	1450
		1600	1630	3	2000	1650
		1800	1830	3	2400	1850
		2000	2030	3	2500	2050
2315	2371	2200	2230	4	2700	2250
		2400	2430	4	2900	2450
		3000	3030	4	3700	3050

Przy montażu innym niż standardowy należy dostosować wysokości słupków.

Kolory:

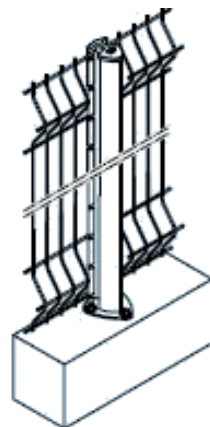
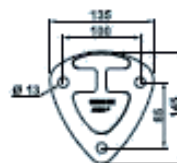
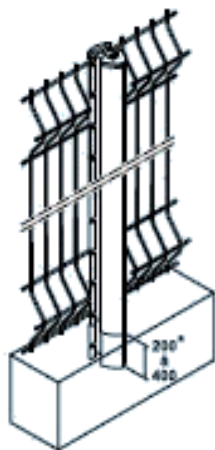
- podstawowy: RAL 6005 [zielony], RAL 9010 [biały],
- dodatkowe: RAL 3002 [czerwony], RAL 3004 [czerwony], RAL 7035 [jasno szary], RAL 1021 [żółty], RAL 9005 [czarny], RAL 5012 [jasno niebieski], RAL 5010 [niebieski]; [za dopłatą]
- pozostałe z palety RAL [za dopłatą]
- kolekcja ELEGANCE: barwna faktura piaskowana - szara, metalowa, zielona, zielona migdałowa, brązowa, czekoladowa, karminowa, nocne niebo, czarny antracyt, czarny

Sposoby montażu:

standardowy - słupek osadzony bezpośrednio w gruncie i obetonowany (wymiar dołu 30x30 cm)

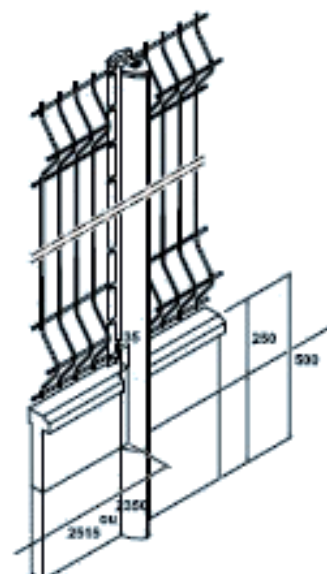
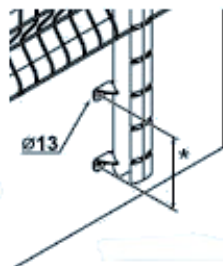
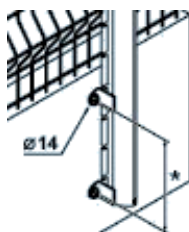
w ławie betonowej lub żelbetowej

na ławie betonowej lub żelbetowej z zastosowaniem stopy montażowej przykręcanej kotwami



przykręcane za pomocą specjalnych uchwytów do boku ściany

z zastosowanie podmurówki prefabrykowanej



Więcej informacji na stronie www.dirickx.com.pl