

Informacje ogólne

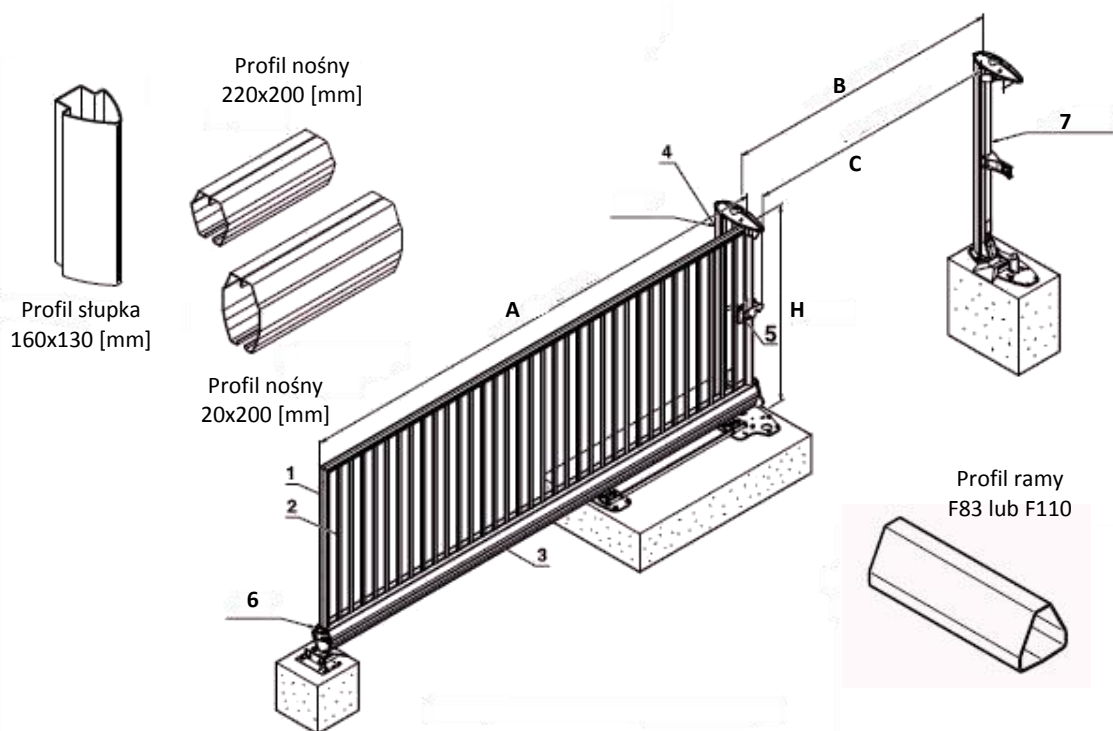
Brama przesuwna samonośna (skrzydło bramy nie wymaga podparcia - jest zawieszona wysięgnikowo nad wjazdem. Takie rozwiązanie zapewnia bezproblemową pracę bramy niezależnie od pory roku. Ruch skrzydła nie jest niczym blokowany - nawet wówczas, kiedy podłoże pokryte jest śniegiem, lodem, piaskiem czy liśćmi) świetnie nadaje się do zamknięcia wjazdów do obiektów przemysłowych, placów, hal magazynowych i parkingów. Dzięki solidnej konstrukcji i masywnej budowie można nią zamknąć duże wjazdy - do 12 metrów szerokości w świetle, a poprzez zastosowanie dwóch przeciwnieległych bram można zamknąć wjazd o szerokości 24 metrów.

System bram **OPPIDIUM®** uzupełnia system ogrodzeń **AXIS®** Design (słupki bramy takie jak w systemie **AXIS®**). Zaokrąglony profil belki nośnej, nowy trapezowy profil skrzydła bramy **OPPIDIUM®**.

Wygląd zewnętrzny i wykończenie obejmują różne akcesoria np. osłona belki nośnej, osłona słupków, lampka migająca wbudowana w słupek prowadzący i skrzynka napędowa. Wybór kolorów z palety RAL lub nowej piaskowanej kolekcji Elégance. Wzmocniona struktura (szeroki nośnik, profil słupków 160 x 130 mm, pręty 35 x 20 mm, wzmocnione skrzydła). Profil ze stali HLE (Wysoka Granica Plastyczności).

Bramy mogą być wykonane w wersji manualnej lub z zastosowaniem automatyki

Specyfikacja techniczna



Oznaczenia

- | | |
|---------------------------------------|----------------------------|
| 1 Profil ramy OPPIDIUM F83 lub F110 | A Szerokość skrzydła bramy |
| 2 Profil wypełniający 35x20 mm | B Światło bramy |
| 3 Profil nośny 220x220 lub 350x220 mm | C Szerokość przejazdu |
| 4 Profil słupka 160x130 mm | H Wysokość nominalna |
| 5 Zamek | |
| 6 Podpora tylna | |
| 7 Słupek wychwytyjący | |

OPPIDIUM F83					
Światło bramy	3,00	4,00	5,00	6,00	7,00
Szerokość skrzydła bramy	5,18	6,19	7,79	8,80	10,25
Szerokość przejazdu	2,70	3,70	4,70	5,70	6,70
Profil nośny	220x220				
Słupek	Do wysokości 2,0 m – pojedynczy, powyżej podwójny				
OPPIDIUM F110					
Światło bramy	8,00	9,00	10,00	11,00	12,00
Szerokość skrzydła bramy	11,31	12,76	14,21	15,23	16,39
Szerokość przejazdu	7,70	8,70	9,70	10,70	11,70
Profil nośny	350x220				
Słupek	podwójny				

Wykończenie – powlekanie PCV w kolorach:

- podstawowy: RAL 6005 [zielony], RAL 9010 [biały],
- dodatkowe: RAL 3002 [czerwony], RAL 3004 [czerwony], RAL 7035 [jasno szary], RAL 1021 [żółty], RAL 9005 [czarny], RAL 5012 [jasno niebieski], RAL 5010 [niebieski]; [za dopłatą]
- pozostałe z palety RAL [za dopłatą]
- kolekcja ELEGANCE: barwna faktura piaskowana - szara, metalowa, zielona, zielona migdałowa, brązowa, czekoladowa, karminowa, nocne niebo, czarny antracyt, czarny