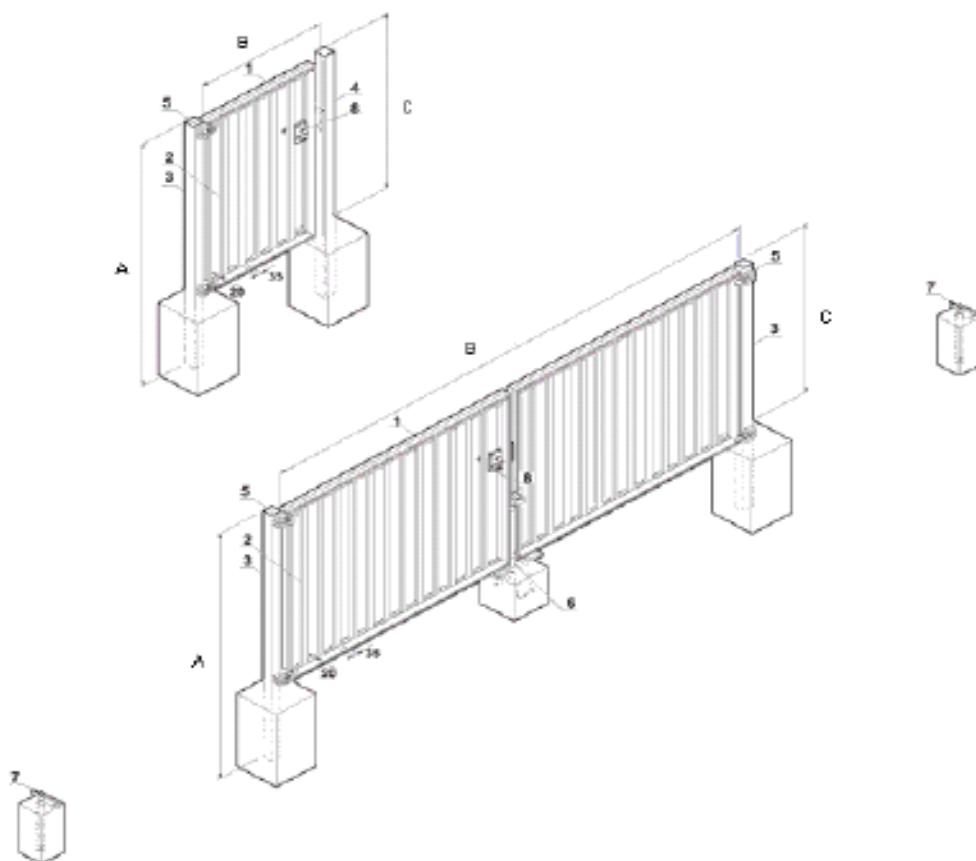


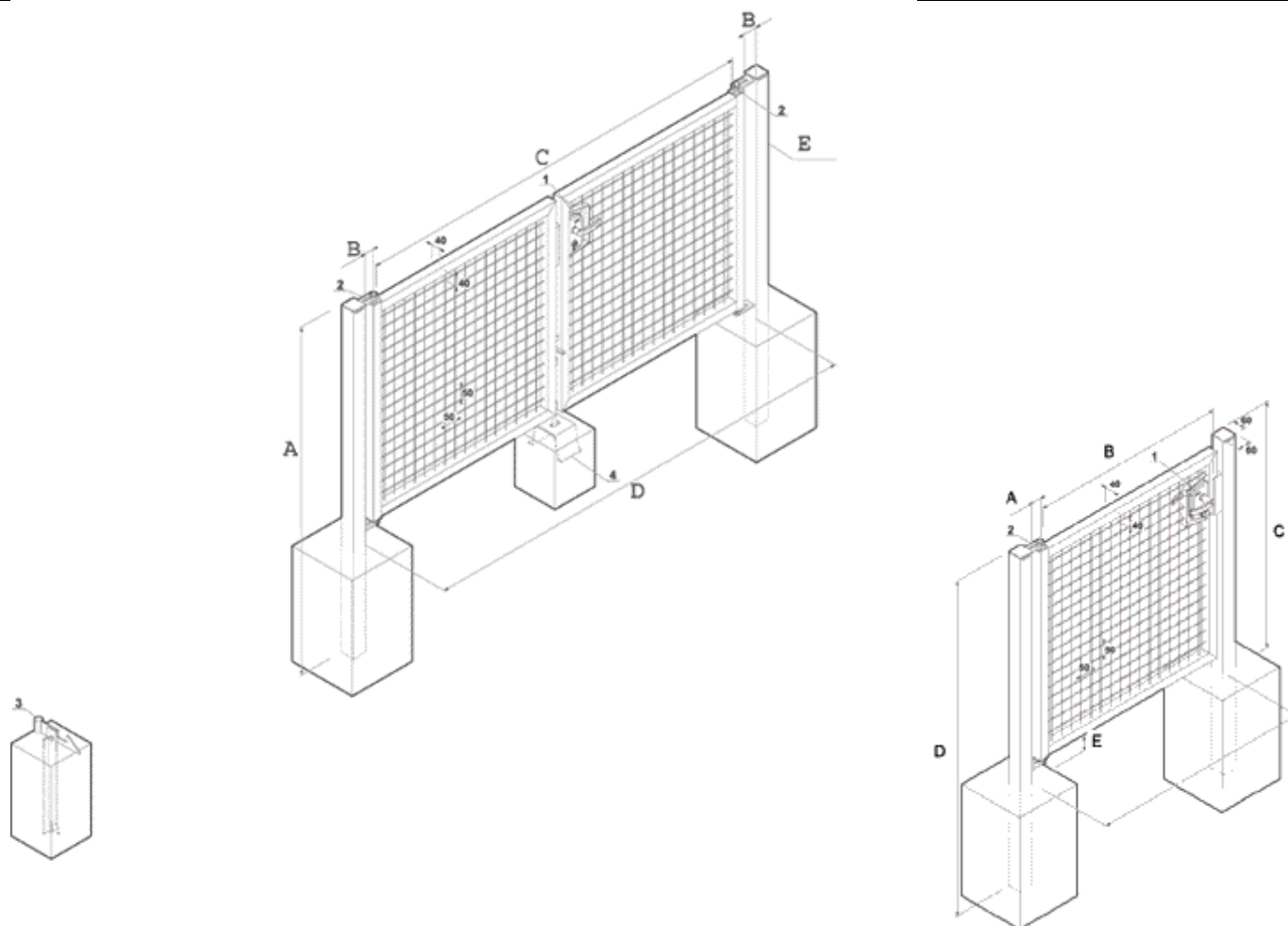
## Informacje ogólne

Brama ogrodzeniowa przemysłowa dwuskrzydłowa jest alternatywą dla bramy przesuwnej. Świetnie nadaje się do zamknięcia wjazdów do obiektów przemysłowych, placów, hal magazynowych i parkingów. Dzięki solidnej konstrukcji i masywnej budowie można nią zamknąć duże wjazdy – do 8 metrów szerokości pomiędzy słupami. Wygodne i bezpieczne użytkowanie bramy zapewnia automatyka, w skład której wchodzi: dwa siłowniki, zdalne sterowanie z dwoma nadajnikami, lampa sygnalizacyjna, antena zewnętrzna, wyłącznik przewodowy, komplet fotokomórek, centrala. Zastosowana automatyka może współpracować z innymi urządzeniami kontroli dostępu, np. zamkiem szyfrowym, czytnikiem kart magnetycznych. W bramie ręcznej stosowany jest pionowy rygiel i zamek. Wybór kolorów z palety RAL lub nowej piaskowanej kolekcji Elégance.

Bramy mogą być wykonane w wersji manualnej lub z zastosowaniem automatyki

## Specyfikacja techniczna





### Oznaczenia

- |  |                       |
|--|-----------------------|
| 1 Profil ramy OPPIDIUM 60x60 mm                | A Wysokość słupka     |
| 2 Profil wypełniający 40x20 mm<br>Panel AXIS D | B Szerokość przejazdu |
| 3 Profil słupka                                | C Wysokość nominalna  |
| 4 Zaczep zamka                                 |                       |
| 5 Zawiasy – kąt otwarcia do 180°               |                       |
| 6 Blokada centralna                            |                       |
| 7 Stopka skrzydła                              |                       |
| 8 Zamek  |                       |

Typ bramy	Szerokość przejazdu (m)	Profil słupka (mm) dla wysokości nominalnej (m)				
		1,00	1,25	1,50	1,75	2,00
jednoskrzydłowa	1,00	60x60	60x60	60x60	80x80	80x80
	1,25	60x60	60x60	60x60	80x80	80x80
	1,50	60x60	60x60	80x80	80x80	100x100
dwuskrzydłowa	3,00	60x60	60x60	80x80	80x80	100x100
	4,00	60x60	80x80	80x80	100x100	100x100
	5,00	60x60	80x80	100x100	100x100	120x120
	6,00	80x80	100x100	100x100	120x120	120x120
	7,00	80x80	100x100	100x100	120x120	120x120
	8,00	100x100	100x100	120x120	120x120	150x150

**Wykończenie** – ocynkowane ogniowo EN-ISO 1461 i powlekanie PCV w kolorach palety RAL